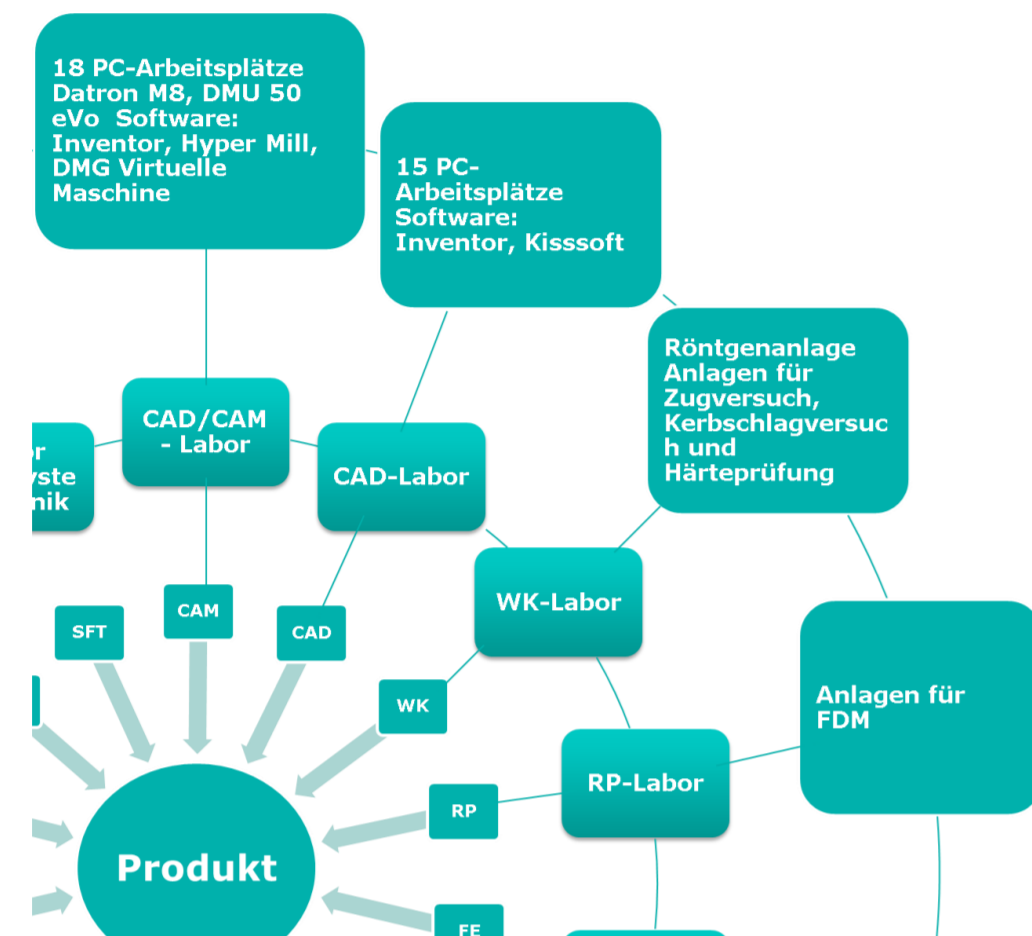
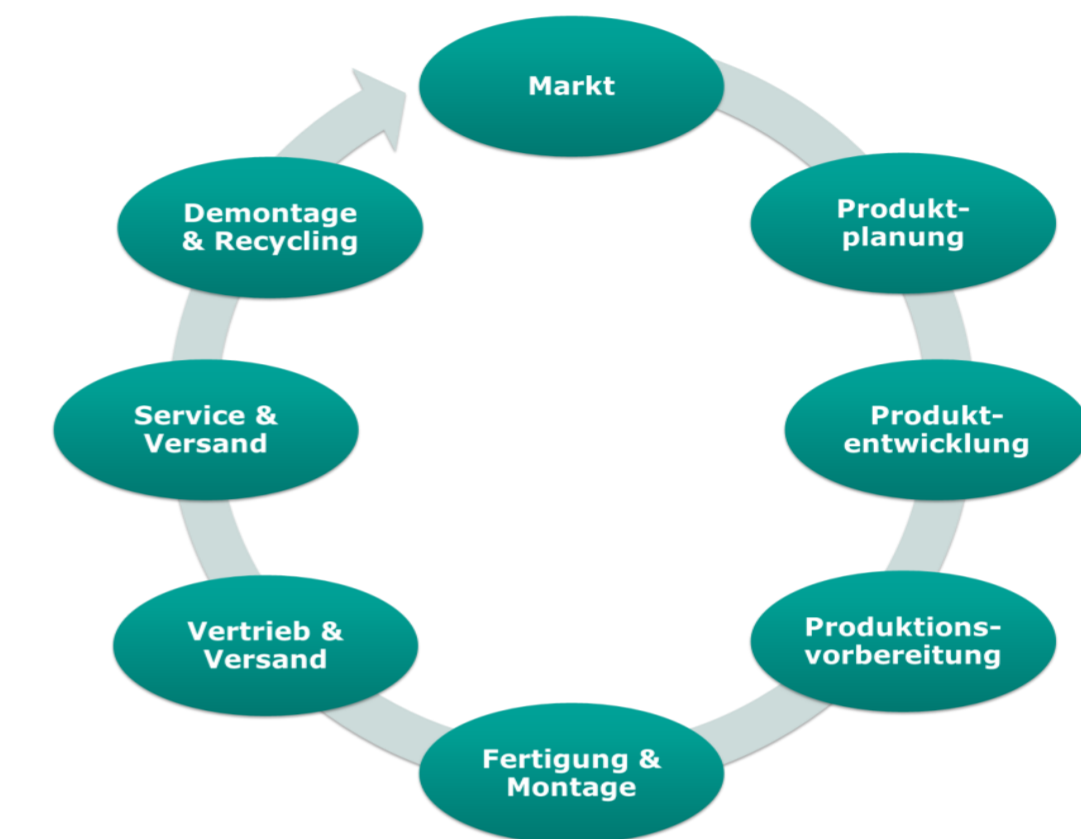
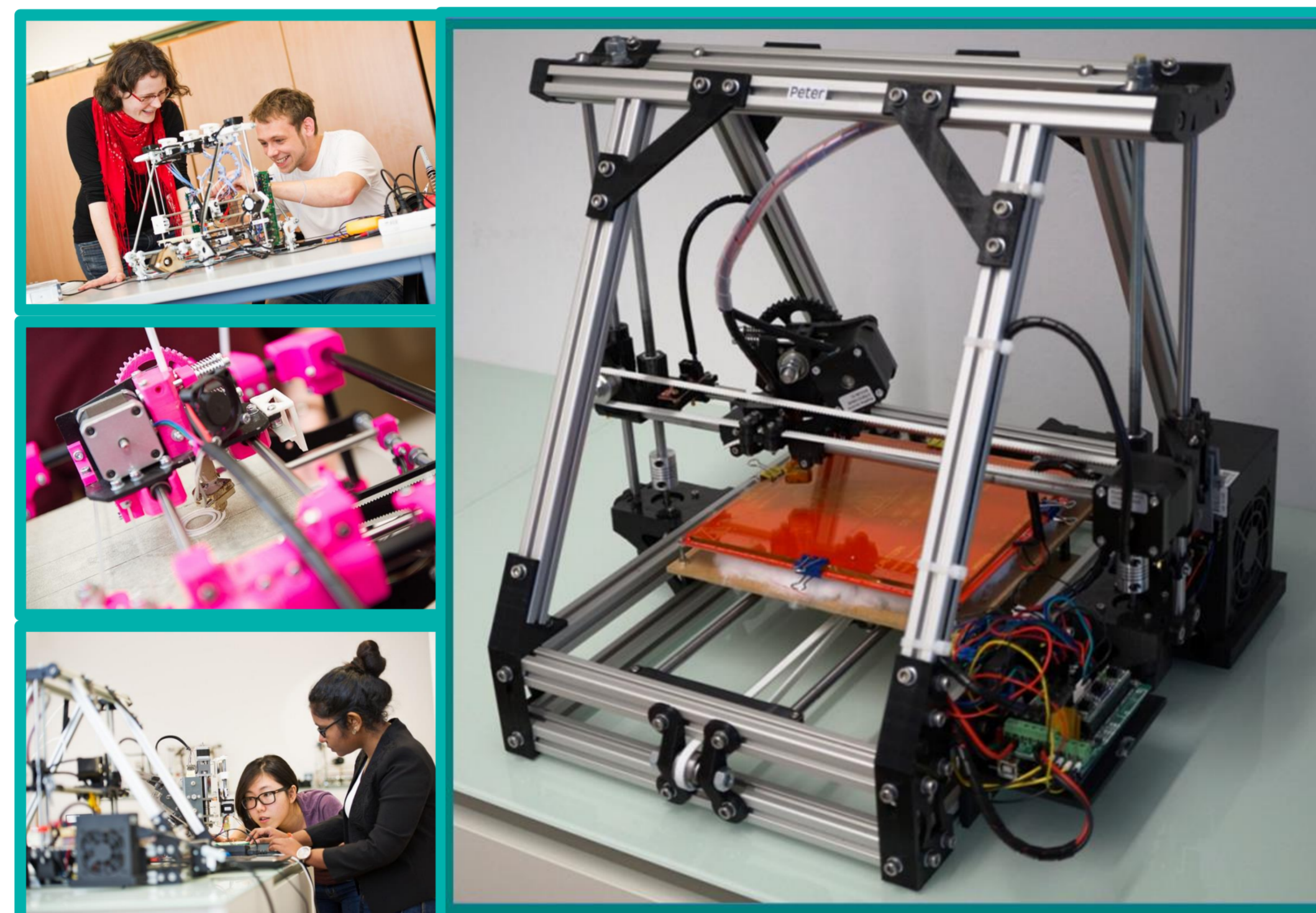


Produktwerkstatt (PW8)

Prozessorientiertes Lehren und Lernen im Fachbereich Maschinenbau & Mechatronik



Das aktuelle Produkt 3D-Drucker F(H)abber

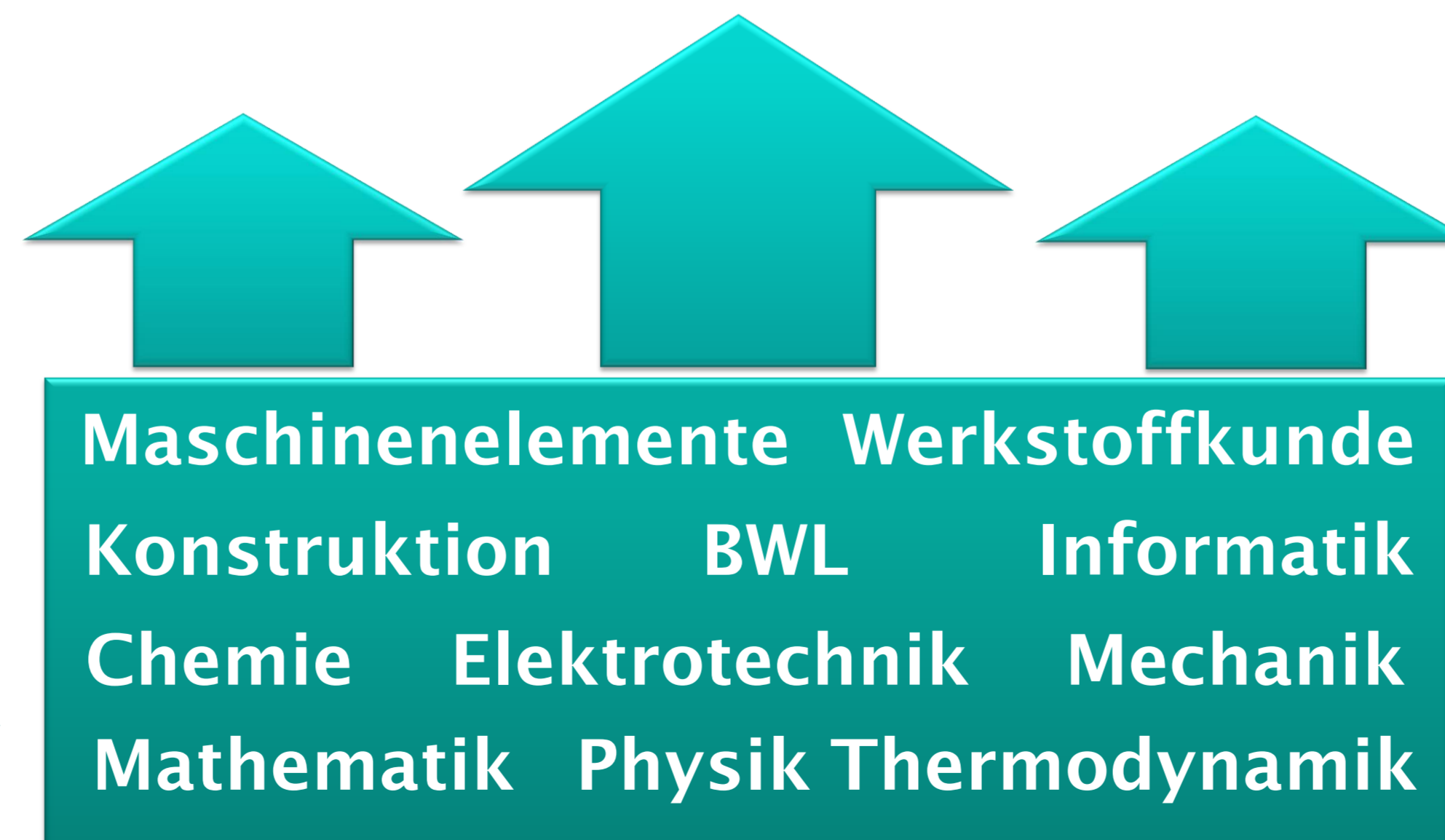


Keine Werkstatt im räumlichen Sinne, sondern die **Vernetzung aller Labore** des Fachbereiches zu einem produzierenden Unternehmen.

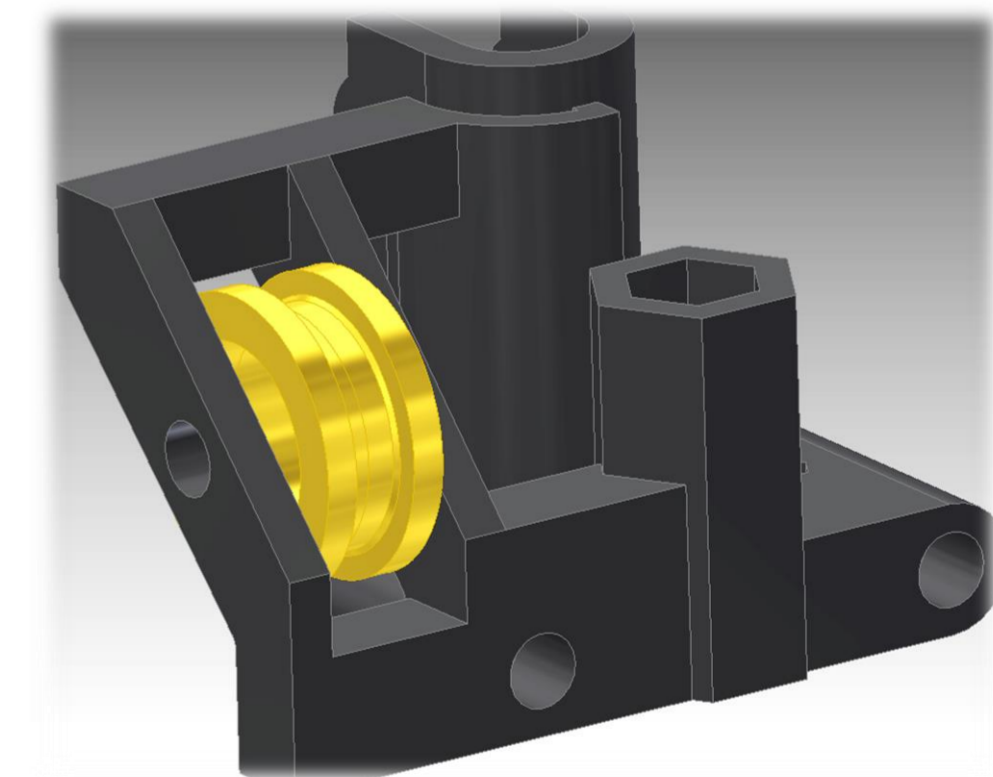
Moderne, innovative Lehr- und Lernformen werden in allen Veranstaltungen angewandt

Das Produkt der Produktwerkstatt zieht sich wie ein „**roter Faden**“ durch das **Semester** und **Studium**.

Lehrinhalte während des Semester **beziehen sich** u.a. **auf das Produkt**.



Unternehmensstrukturen werden **virtuell** nachgebildet und im Datenmanagementsystem abgebildet



Der F(H)abber wird **in 1-wöchigen Workshops** zu Beginn jedes Semesters stetig **weiterentwickelt**.

Anhand des Produktes wird das erlernte theoretische **Wissen in der Praxis angewendet**.